

# bover

BOVER IL·LUMINACIÓ & MOBILIARI SL

Avinguda Catalunya, 173  
Pol. Ind. Sud  
08440 Cardedeu  
Barcelona · Spain

Tels.: +34 93 871 31 52 / +34 93 844 47 54  
Fax: +34 93 846 20 89  
e-mail: info@bover.es  
e-mail: export@bover.es  
www.bover.es



UL 1598  
CSA C22.2 N° 250  
UL 8750



LED 9W



TECHNICAL DATA / INFORMATIONS TECHNIQUES

All products are manufactured according to the standards:  
Tous les produits sont fabriqués selon les standards suivants:

CERTIFIED BY / CERTIFIÉ PAR

Light for wet locations use.  
Input voltage: 120V~60Hz  
Pour emplacements humides  
Tension d'alimentation: 120V~60Hz

## GAROTA - S / 01

ALEX FERNÁNDEZ CAMPS  
&  
GONZALO MILÀ



Assembly instructions  
Instructions de montage

LIGHT / LUMINAIRE: GAROTA - S / 01  
TYPOLOGY / TYPLOGIE: PENDANT LAMPS / LAMPES SUSPENSION  
YEAR / ANNEE: 2015

MADE IN SPAIN / PRODUIT EN ESPAGNE

Product entirely produced in Barcelona.  
Produit fabriqué entièrement à Barcelona.

TESTS / TESTS

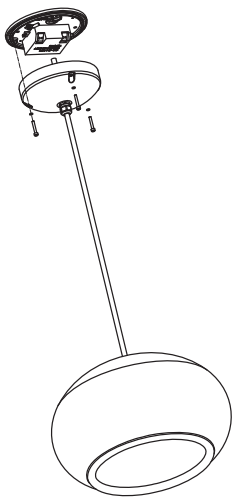
This product has been subjected to the electrical safety test for: continuity, insulation, dielectric strength.  
Ce produit a été soumis à des tests de sécurité électrique: continuité, isolation, rigidité diélectrique et prise de terre.

RAW MATERIALS / MATIÈRES PREMIÈRES

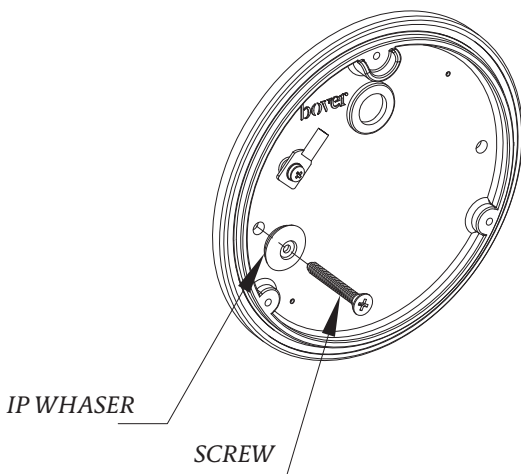
Shade made of synthetic fibers HDEP. Resistance to UV rays and atmospheric agents. Environmentally friendly.  
Écran en fibre synthétique HDPE. Résistance aux rayons UV et aux agents atmosphériques. N° affecté pas l'environnement.

CLEANING INSTRUCTIONS  
INSTRUCTION POUR LE NETTOYAGE

Do not use alcohol or solvents, use a soft cloth.  
Ne pas utiliser d'alcool ou d'autres solvants, utilisez un chiffon doux.

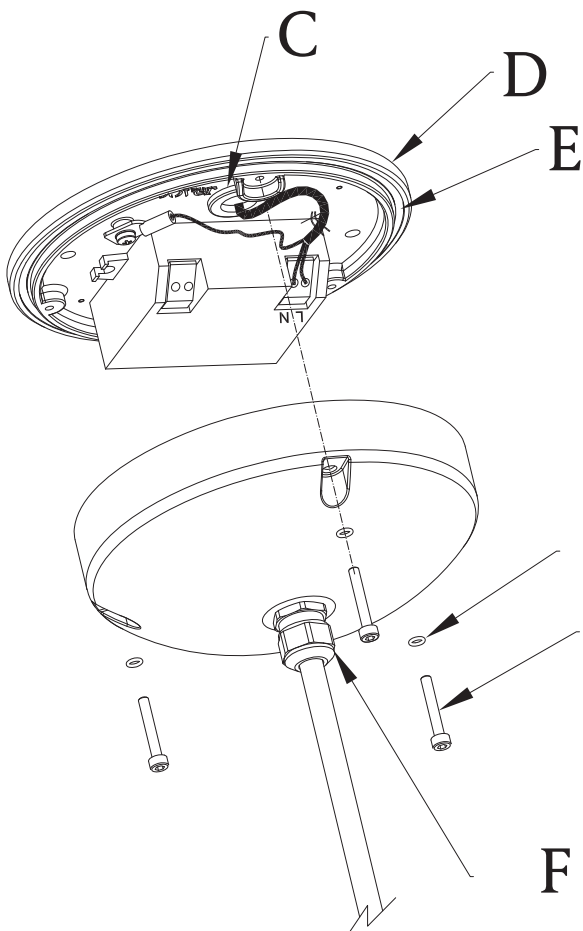


DETAIL A



IP WASHER

SCREW



B

A

F



**CAUTION**

THIS PRODUCT MUST BE INSTALLED IN ACCORDANCE WITH THE APPLICABLE INSTALLATION CODE BY A PERSON FAMILIAR WITH THE CONSTRUCTION AND OPERATION OF THE PRODUCT AND THE HAZARDS INVOLVED.

No loose strands or loose connections should be present. Secure with U.L. certified wire connectors and electrical tape.



**WARNING**

The electricity **MUST** be turned off at the MAINS FUSE BOX before installing of this luminaries; turning the power off using the light switch is not sufficient to prevent electrical shock.

Luminaries weighting 25 lbs (50 lbs for U.S.A) or more must be mounted directly to the building structure, independently of the electrical box; this installation should not be made on a radiantly heat type ceiling.

The luminaries is not intended to support external weight other than the provided components.



**ELECTRICAL CONNECTION**

Attach grounding wire (green insulate or bare copper) from the supplier circuit to the mounting bracket with the green ground attachment screw provided.

Connect the grounding wire of the luminaries to the ground conductor of the supply circuit. Attach all grounding conductors to the mounting bracket with the green ground wire attachment screw.

Referring to the Wire Connection Chart, connect the black and white wires



**FINAL INSTALLATION**

Install light bulbs, refer to the relamping label located near the lampholder for recommended wattage.

**DO NOT EXCEED THE RECOMMENDED WATTAGE.** Restore electricity and check the operation of the luminaries.



**ASSEMBLY INSTRUCTIONS**

Unscrew bolts A, take off O rings B.

Drill membrane C, take the electrical wire through it and adjust the bracket D to the wall.

Connect the electrical wire directly to the driver. The wire cross-section is up to 1,5 mm<sup>2</sup>; 16-20 AWG.

To adjust the height of the luminaire unscrew peg F, adjust the height of the wire and screw the nut F.

Please check F nut is blocked.

Check O ring E before assembling the cover, enter it (B) in bolts A and screw them.

**NOTE:**

In case the O rings fail or break the wall light will no longer be suitable for wet locations.

**NOTE:**

Due to LED manufacturing process characteristics, luminaires including this light source may have a slight variation in the light tone.



#### PRÉCAUTION

CE PRODUIT DOIT ÊTRE CONFORME À LA NORME D'INSTALLATION EN VIGUEUR.

IL DOIT ÊTRE INSTALLÉ PAR UN OPÉRATEUR DE LA FILIÈRE CONSTRUCTION ET INSTALLATION DU PRODUIT QUI DOIT CONNAÎTRE LES RISQUES ENCOURUS.

Il ne peut pas y avoir de câbles ou de connexions libres. Sécuriser à l'aide de connecteurs de câbles et ruban adhésif, certifiés UL.



#### AVERTISSEMENT

L'électricité doit être coupée au disjoncteur avant l'installation de ce luminaire. La mise hors tension en utilisant l'interrupteur éclairage n'est pas suffisante pour éviter un choc électrique. Les luminaires d'un poids de 25 lbs (50 lbs pour les USA) ou plus, doivent être montés directement sur la structure du bâtiment, indépendamment de la boîte électrique; cette installation ne doit pas être faite sur un plafond type radiant de chaleur.



#### CONNEXION ELECTRIQUE

Fixez le fil de terre (vert ou cuivre nu isolé) du circuit d'alimentation au support de l'applique avec la vis de mise à terre fournie.

Connecter le fil de mise à la terre du luminaire au conducteur de terre du circuit d'alimentation connecter tous les conducteurs de prise de terre au support de l'applique avec la vis de fixation. Concernant les obligations de connexion des câbles, connectez les câbles noir et blanc.



#### INSTALLATION FINALE

Installer les ampoules, reportez-vous à l'étiquette de remplacement des lampes située près de la douille pour puissance recommandée.

**NE PAS DEPASSER LA PUISSANCE RECOMMANDÉE.** Rétablir l'électricité et vérifier le fonctionnement de l'appareil.



#### INSTRUCTIONS DE MONTAGE

Déserez les écrous A, et enlevez le joint torique B. Percez la membrane C, faites passer le fil au travers et ajustez le support D sur le mur.

Raccordez le fil électrique directement au pilote. La section de fil va jusqu'à 1,5 mm<sup>2</sup>; 16-20 AWG.

Pour régler la hauteur du luminaire, dévissez la tige F, ajustez la hauteur du fil et vissez l'écrou F.

Vérifiez que l'écrou F est bloqué.

Vérifiez le joint torique E avant d'assembler le couvercle, entrez-le (B) dans les boulons A et vissez-les.

#### REMARQUE:

En cas de bris ou de dommages de les joints toriques l'appareil va perdre le scellage.

#### REMARQUE:

Par le caractéristiques de processus de fabrication, les LEDS incluses dans les luminaires peuvent montrer une légère variation dans le type de tone.