

# FLEXILED

King & Roselli



FL

AP L.60

AP L.90



Modello icona di Contardi, Flexiled è disponibile nella versione "STEEL" e nella versione "LEATHER": nella prima il braccio flessibile è ricoperto da una maglia in acciaio intrecciato poi avvolta da una guaina trasparente, nella seconda è invece inserito in un rivestimento in pelle con doppia cucitura ai lati. Flexiled è caratterizzata da alti standard qualitativi, a cominciare dall'uso di un braccio flessibile in ottone (diam. 12 mm) che garantisce solidità e assenza di cigolamento anche dopo un uso molto prolungato; un elevato livello di ingegnerizzazione e dissipazione del Led, garantiscono che la temperatura sulla testa rimanga entro i corretti limiti anche dopo 24 ore di utilizzo ininterrotto. Modello facilmente "personalizzabile" nei colori della pelle, nella lunghezza del braccio e forma e finitura della basetta a parete.

An iconic Contardi model, Flexiled is available in "STEEL" version and in "LEATHER" version: in the first one the flexible arm is covered with a braided steel mesh, then wrapped in a transparent sheath. In the second one it is covered by leather with double stitching on the sides. Flexiled is characterised by high quality standards, starting with the use of a flexible brass arm (12 mm diameter), which guarantees solidity and absence of squeaking even after prolonged use. A high level of engineering and dissipation of the LED make sure that the temperature on the lamp head remains within the correct limits even after 24 hours of uninterrupted use. Easily "customizable" in leather colours, arm length and shape and the wall plate finish.

## SPECIFICHE PRODOTTO / PRODUCT SPECIFICS

p2

FLEXILED AP L60 / 90 PELLE / **LEATHER**

p4

FLEXILED AP L60 / 90 PELLE / **LEATHER - USA**

p5

FLEXILED AP L60 / 90 ACCIAIO / **STEEL**

p6

FLEXILED AP L60 / 90 ACCIAIO / **STEEL - USA**

p7

FLEXILED FL

p8



## BASE



Bronzo spazzolato  
*Satin bronze*



Nickel satinato  
*Satin nickel*

## STRUTTURA / FRAME



Maglia d'acciaio intrecciato  
(struttura nickel satinato)  
*Braided steel mesh  
(satin nickel body)*



Pelle avorio  
*Ivory leather*



Pelle nera  
*Black leather*

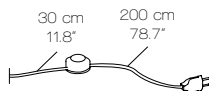


Pelle marrone testa di moro  
*Dark brown leather*

## CAVO - INTERRUPTORE / CABLE - SWITCH

**AP**  
Tessuto nero  
*Black fabric*

**FL**  
Trasparente  
Interruttore On-Off  
*Transparent  
On-Off switch*  
L: 30 + 200 cm  
L: 11.8" + 78.7"



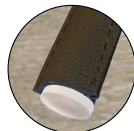
## FONTE LUMINOSA / LIGHT SOURCE

○ Custom LED

**AP**  
1 x 3W  
Lumen: 500  
2.700 K; CRI: >90

**FL**  
1 x 7W  
Lumen: 800  
2.700 K; CRI: >90

Spessore lente standard  
H: 0,5 cm (effetto diffuso)  
*Standard lens thickness  
H: 0,5 cm / 0.2" (flood effect)*



Disponibile lente piatta  
H: 0,1 cm (effetto spot)  
*Flat lens available on demand  
H: 0,1 cm / 0.04" (spot effect)*



□ Flexiled FL

## USA / CABLE - SWITCH

**AP**  
Black fabric

**FL**  
Transparent  
On-Off switch  
L: 11.8" + 78.7"



## USA / LIGHT SOURCE

○ Custom LED

**AP**  
1 x 3W  
Lumen: 500  
2.700 K; CRI: >90

**FL**  
1 x 7W  
Lumen: 800  
2.700 K; CRI: >90

Standard lens thickness  
H: 0.2" (flood effect)

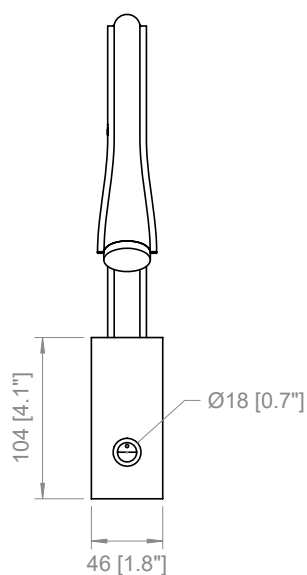


Flat lens available on demand  
H: 0.04" (spot effect)

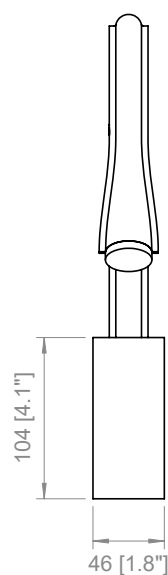




FLEXILED AP - CON O SENZA INTERRUTTORE / WITH OR WITHOUT SWITCH

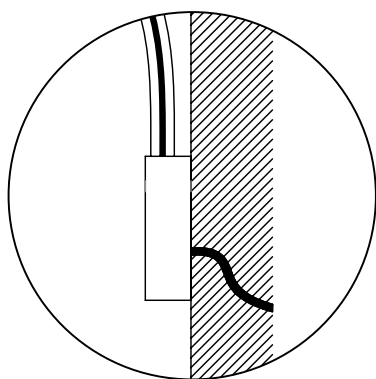


Con interruttore  
*With switch*

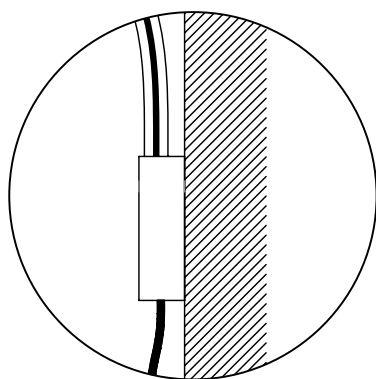


Senza interruttore  
*Without switch*

FLEXILED AP - USCITA DEL CAVO / CABLE OUTPUT

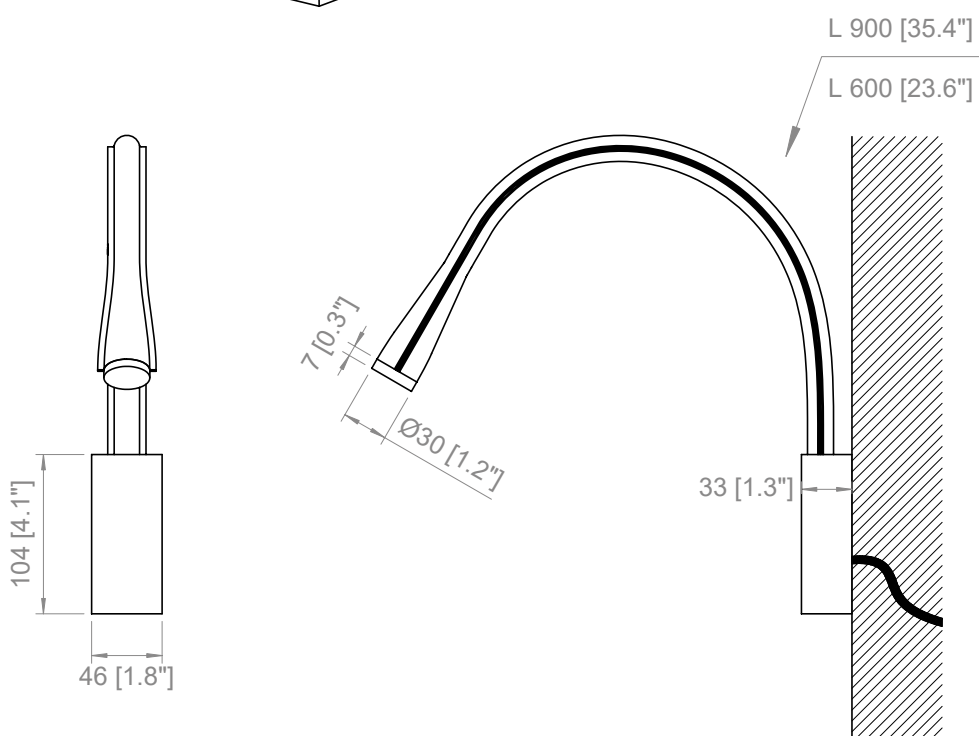


Cavo nero in uscita dal retro  
*Black cable without plug*



Cavo in tessuto nero con spina in uscita  
dalla base  
*Cable (black fabric) with plug*





**FLEXILED AP L.60**

PRODOTTO / PRODUCT

PESO / WEIGHT  
0,5 kg / 1.1 lbs

BOX 1

L: 78 cm / 30.7"  
W: 14 cm / 5.5"  
H: 8 cm / 3.1"

PESO / WEIGHT  
1 kg / 2.2 lbs

**FLEXILED AP L.90**

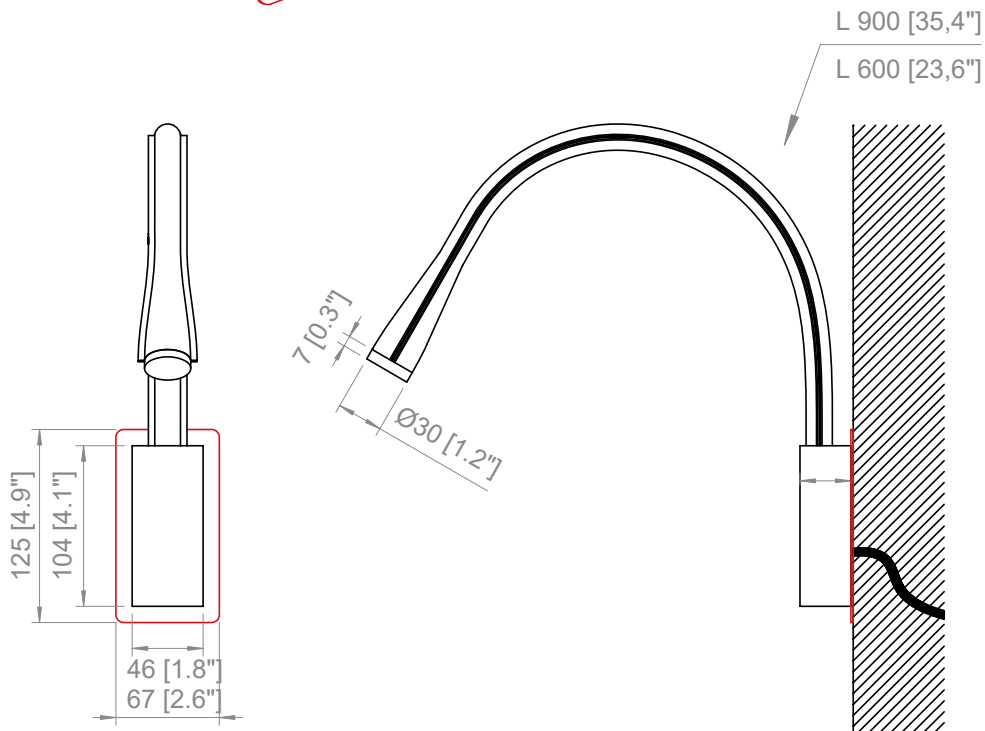
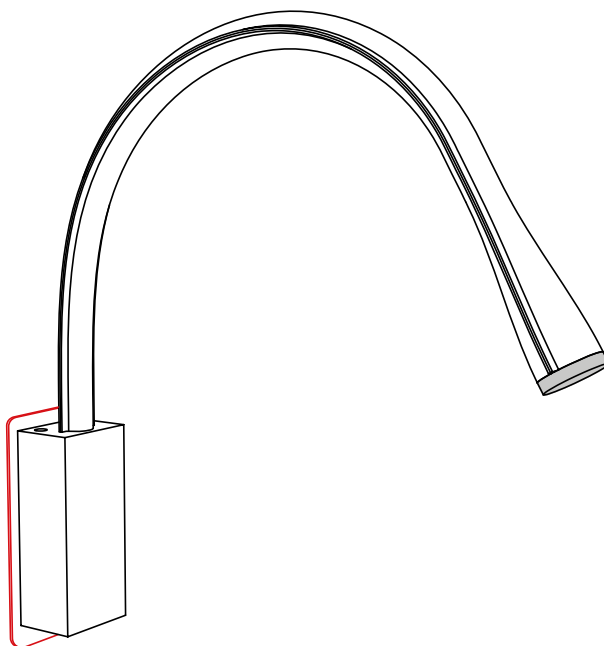
PRODOTTO / PRODUCT

PESO / WEIGHT  
0,5 kg / 1.1 lbs

BOX 1

L: 108 cm / 42.5"  
W: 14 cm / 5.5"  
H: 8 cm / 3.1"

PESO / WEIGHT  
1 kg / 2.2 lbs



**FLEXILED AP L.60**

**PRODOTTO / PRODUCT** | **BOX 1**

PESO / WEIGHT  
0,5 kg / 1.1 lbs

L: 78 cm / 30.7"  
W: 14 cm / 5.5"  
H: 8 cm / 3.1"

PESO / WEIGHT  
1 kg / 2.2 lbs

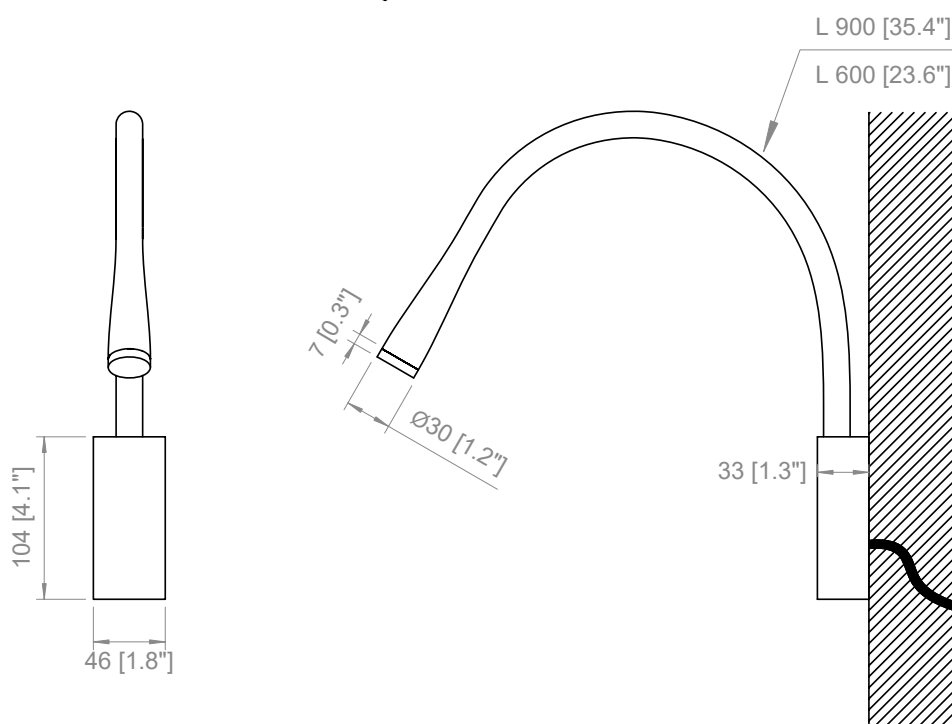
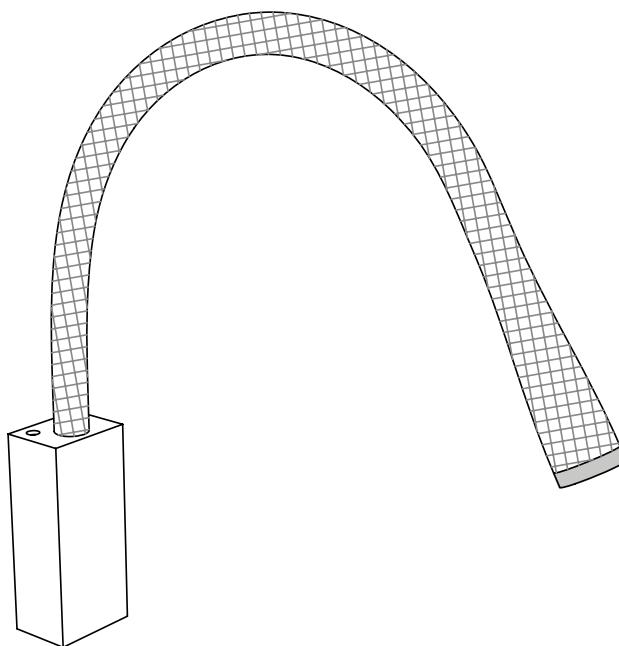
**FLEXILED AP L.90**

**PRODOTTO / PRODUCT** | **BOX 1**

PESO / WEIGHT  
0,5 kg / 1.1 lbs

L: 108 cm / 42.5"  
W: 14 cm / 5.5"  
H: 8 cm / 3.1"

PESO / WEIGHT  
1 kg / 2.2 lbs



**FLEXILED AP L.60**

PRODOTTO / PRODUCT

BOX 1

PESO / WEIGHT  
0,5 kg / 1.1 lbs

L: 78 cm / 30.7"  
W: 14 cm / 5.5"  
H: 8 cm / 3.1"

PESO / WEIGHT  
1 kg / 2.2 lbs

**FLEXILED AP L.90**

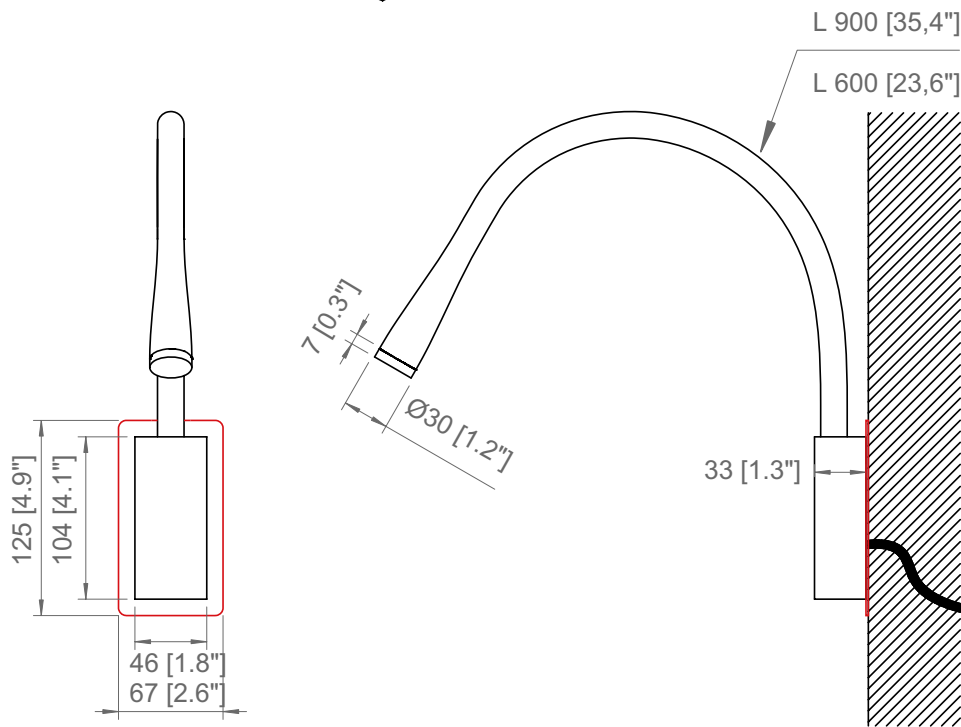
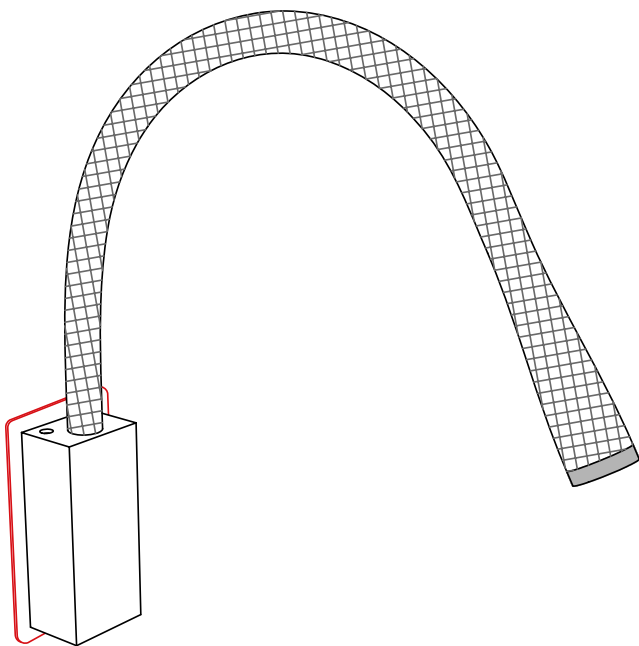
PRODOTTO / PRODUCT

BOX 1

PESO / WEIGHT  
0,5 kg / 1.1 lbs

L: 108 cm / 42.5"  
W: 14 cm / 5.5"  
H: 8 cm / 3.1"

PESO / WEIGHT  
1 kg / 2.2 lbs



**FLEXILED AP L.60**

PRODOTTO / PRODUCT

BOX 1

PESO / WEIGHT  
0,5 kg / 1.1 lbs

L: 78 cm / 30.7"  
W: 14 cm / 5.5"  
H: 8 cm / 3.1"

PESO / WEIGHT  
1 kg / 2.2 lbs

**FLEXILED AP L.90**

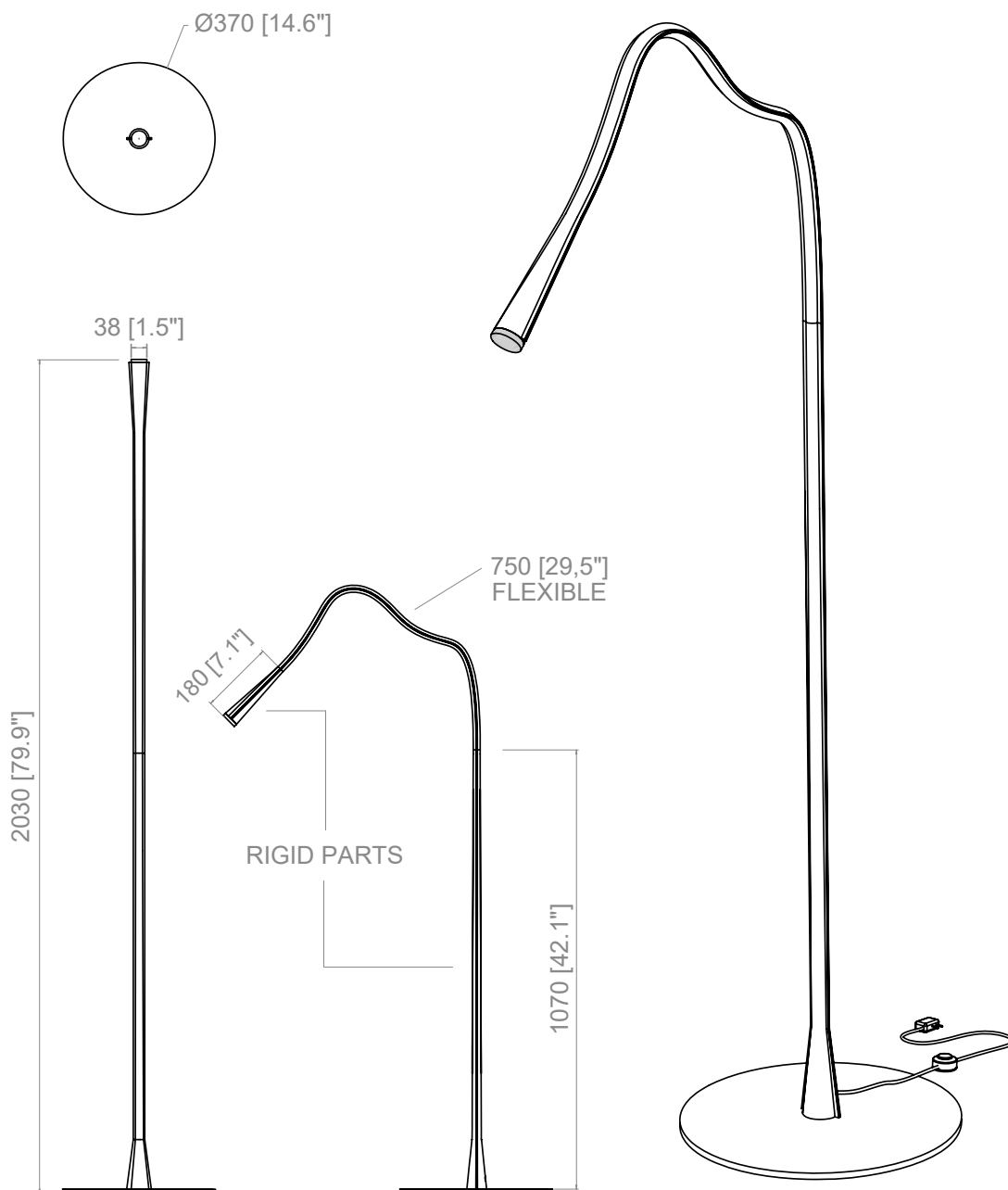
PRODOTTO / PRODUCT

BOX 1

PESO / WEIGHT  
0,5 kg / 1.1 lbs

L: 108 cm / 42.5"  
W: 14 cm / 5.5"  
H: 8 cm / 3.1"

PESO / WEIGHT  
1 kg / 2.2 lbs



**PRODOTTO / PRODUCT**

PESO / WEIGHT  
8,5 kg / 18.7 lbs

**BOX 1**

L: 10 cm / 3.9"  
W: 10 cm / 3.9"  
H: 210 cm / 82.6"

PESO / WEIGHT  
3 kg / 6.6 lbs

**BOX 2**

L: 43 cm / 16.9"  
W: 43 cm / 16.9"  
H: 16 cm / 6.3"

PESO / WEIGHT  
7,5 kg / 16.5 lbs





Copyright and/or design rights subsist in this drawing. No part of this drawing may be reproduced in any material form (including photocopying or storing in any medium electronic means, whether or not intentionally and whether or not as part or a larger publication) without the express permission of the copyright owner, Contardi Lighting S.r.l.. Further and without prejudice to the above, this drawing and all information relating thereto is confidential, and shall not be communicated to a third party without the consent of Contardi lighting srl. Contardi lighting srl asserts all rights to be identified as the author of the work and otherwise.

**WARNING:** The doing of any unauthorised act in relation to a copyright work may result in both a civil claim for damages and criminal prosecution.

---

**CONTARDI LIGHTING Srl**

ITALY HEADQUARTERS

[www.contardi-italia.com](http://www.contardi-italia.com) / [sales@contardi-italia.it](mailto:sales@contardi-italia.it)

**CONTARDI USA Inc**

USA BRANCH

[www.contardi-usa.com](http://www.contardi-usa.com) / [sales@contardi-usa.com](mailto:sales@contardi-usa.com)

