

	Istruzioni di montaggio e manutenzione	Installation and maintenance instruction	Notice de montage e de maintenance	Montage und wartungsanleitung
	L'apparecchio D'ILLUMINAZIONE è sicuro solo se installato da personale addestrato, utilizzato rispettandone la destinazione d'uso e osservando le norme di manutenzione. La sostituzione di parti deve essere fatta da personale qualificato, rispettando le norme vigenti e utilizzando materiali di uguali caratteristiche elettriche, termiche e meccaniche. In caso di difetto o di dubbio rivolgersi al rivenditore. Sostituire immediatamente vetri e lampade difettose. Conservare l'istruzione per la manutenzione	GB- The lighting fixture must be installed only by qualified technicians and used only for the purpose for which it was designed and in respect of maintenance instructions. All parts replacement must be performed by qualified personnel only, in respect of the relevant laws in force and making use of original materials. In case of doubt contact your retailer. Defective glass parts and lamps must be replaced immediately. A copy of which must be deposited with the person in charge of maintenance.	F- L'appareil D'ECLAIRAGE n'est sûr que s'il est installé par un personnel qualifié et utilisé en respectant la destination d'emploi et les normes d'entretien. Le remplacement de pièces doit être fait par un personnel qualifié, en respectant les normes en vigueur et en utilisant du matériel original. Les verres et les ampoules défectueux doivent être remplacés immédiatement. Donner une copie de ces instructions au responsable de l'entretien.	D- Der Beleuchtungskörper ist nur sicher, wenn er entsprechend seiner Gebrauchsbestimmung und unter Beachtung der üblichen Wartungsvorschriften benutzt wird. Der Austausch von Teilen darf nur von Fachleuten entsprechend den geltenden Normen ausgeführt werden, wobei nur Materialien mit den gleichen elektrischen, thermischen und mechanischen Eigenschaften zu verwenden sind. Diese Wartungsanleitung ist aufzubewahren
	Rispettare la distanza minima fra lampada e oggetti illuminati" secondo il valore indicato. Attenzione! Apparecchio caldo: prima di toccarlo attendere che sia freddo.	The label symbol indicates that the distance between lamp and illuminated objects must not be less than the value shown. Caution! hot fixture: hit only if it's dependably cold.	Le symbole signifie "respecter la distance minimum entre la lampe et les objets éclairés" Le valeur indiquée doit être respectée. Appareille chaud ! toucher seulement s'il est frais.	Das Symbol bedeutet "den Mindestabstand zwischen Lampe und beleuchteten Gegenständen beachten" und soll richtungsweisend beachtet werden.
	Secondo IEC417: collegare al conduttore di protezione (terra) dell'impianto. Simbologia: cavo giallo-verde = E = Terra , cavo celeste = N = Neutro, cavo marrone = L = Fase	With a ground-wire connection lug, insert this in the Earth terminal. Respect the legend: Yellow/green wire = PE = ground, brown wire = L = live wire, blue wire= N =neutral.	Introduire le câble de protection à la terre et Respecter les symboles suivants câble jaune-vert = E= Terre , câble marron = L = Phase câble bleu = N = Neutre.	Das Gerät gehört Isolierklasse I gemäß IEC417 an; es muß an den Schutzleiter (Massekabel) der Anlage angeschlossen werden. Legende: Gelbgrünes Kabel = PE = Erde, Braunes Kabel = L = Phase, Blaues Kabel = N = Stempunktleiter
	-Apparecchio in classe di isolamento II secondo IEC417: "le parti metalliche esposte non devono andare in contatto con parti dell'installazione elettrica collegate a un conduttore di protezione".	Fixture with class II insulating rating (IEC417). Exposed metal parts must not come into contact with parts of the electrical system connected to a ground conductor.	Appareils construits en classe II (IEC417): Ne liez pas d'éléments au raccordement à la terre, les parties métalliques exposées ne doivent pas être en contact électrique avec les fils électriques.	Das Gerät gehört Isolierklasse II gemäß IEC417 an; die offenliegenden Metallteile dürfen nicht mit den an einen Schutzleiter angeschlossenen Teilen der elektrischen Installation in Berührung kommen.
	Apparecchio in classe di isolamento III: sicuro solo se alimentato in bassissima tensione di sicurezza (SELV): usare i trasformatori con marchi	Fixture with class III insulating rating. Conformes to safety rules if powered at safe low voltage (SELV); if use transformer, use only with the -marks.	Appareille en classe III, conforme seulement avec basse tension de sécurité (BTS); utilisé éventuelles transformateurs avec les symboles suivants:	Das Gerät gehört Isolierklasse III an und entspricht nur dann den Sicherheitsbestimmungen, wenn es bei sehr niedriger Sicherheitsspannung gespeist wird (SELV)
	Apparecchio adatto al montaggio diretto solo su superfici non combustibili such as cemento, metalli, gesso...	Fixture suitable for direct installation only on non-flammable surfaces such as concrete, metal, plaster, etc.	Pour protection contre le feu, les appareils sans le symbol « F » ils doivent être montée seulement sur des surfaces non combustible.	Das Gerät ist nur zur Montage auf nicht brennbaren Oberflächen wie Zement, Metall, Gips, etc. geeignet.
	Se presenti, inserire i tubetti ai siliconi sui singoli cavi di rete prima di collegarli ai morsetti di alimentazione.	If heat-resistant sleeves are supplied: insert same on the wires before connecting to the terminal block.	S'ils ont des tubes résistants aux hautes températures: introduire sur les câbles.	Die Kabel vollständig verdeckt sind mit Silikonschützend.
	Sostituire lampadine, toccare lenti, schermi e custodie solo a freddo e a interruttore aperto. Richiudere l'interruttore solo a lampade inserite.	Replace the lamp, touch lens and all parts, only if cold and with power switch to OFF. Switching only with all the lamps are correctly insert.	Remplacer ampoules, lentilles an autres parties après avoir ouvert l'interrupteur. Refermer l'interrupteur après avoir introduites les ampoules	Beschädigtes Glas, Linse oder defekte Lampen sind sofort zu ersetzen, dabei ist vorher die Speisung des Stromnetzes auszuschalten.
	In apparecchi predisposti per lampade auto-protette, evitare rischi d'incendio e di esposizione eccessiva a radiazione UV: non usare lampade identificate per uso in apparecchi chiusi (senza simbolo o con simbolo).	Symbol for luminaires with self-shielded lamp only; for fire and UV radiation protection, use only low pressure or double glass bulb; do not use lamp without the mark (for closed luminaires) or with mark.	Symbole pour appareil avec seulement des ampoules autoprotégées (à basse pression ou à verre double). Non utiliser ampoules sans le symbole ou avec le symbole	Das Gerät ist zur Verwendung von geschützten Halogenlampen (Niederdruck oder mit Doppelglas) vorgesehen. Der Lampe mit dem Symbol , ist verboten.
	Apparecchio non adatto all'uso di lampada a luce fredda.	Luminaire for Not cool beam lamp.	Appareil non adapté à une utilisation avec des ampoules à éclairage froid.	Das Gerät ist nicht zur Verwendung von Kaltlichtlampen geeignet.
	Usare l'apparecchio solo con schermo di protezione e "SOSTITUIRE GLI SCHERMI DI PROTEZIONE DANNEGGIATI" con altri originali.	The luminaire must be complete with protective glass; Replace the glass immediately if it cracks or otherwise deteriorates with original parts".	L'appareil d'éclairage ne doit être utilisé que s'il est équipé de son écran de protection. Remplacer les écrans de protection endommagés par d'autres originais.	Der Leuchtkörper darf nur dann verwendet werden, wenn er mit einem Schutzschild versehen ist. Beschädigte Schutzschirme sind durch andere gleicher Abmessungen Originell.
	Per il doppio isolamento inserire i cavi di alimentazione (eventualmente tagliandoli) completamente all'interno del tubo di raccordo. Non usare con cavi o tubatura a copertura metallica!	For double insulation insert the power supply cable all the way into the rubber tubing. Don't use with metal cover cable / tubes!	Plot avec tube en caoutchouc raccordant la boîte: introduire complètement l'isolation des câbles d'alimentation à l'intérieur du tube. N'utiliser avec câbles à couverture métallique ou tubes métalliques	Für Klemme mit Gummischlauchs. Speisungskabel völlig in das Innere des Gummischlauchs einführen.
	Non lasciare gli elementi dell'imballaggio a portata di mano dei bambini per evitare rischio di soffocamento, abrasioni, ...	Packing materials may constitute a hazard (risk of suffocation, abrasion, etc.) and must not be left within reach of children.	Les éléments de l'emballage ils peuvent être une source de danger (risque d'étouffement... etc.): ne pas laisser à la portée des enfants.	Das Verpackungsmaterial von Kinder ferhalten, da es gefährlich sein kann (Erstickengefahr...).
	A fine vita è "Rifiuto di Apparecchio Elettrico e Elettronico" (RAEE). Rispettare l'ambiente e la legge (DIR96/02/CEE): informarsi e riciclare in punti di raccolta previsti dalla legge.	At the end of its live It's "Wast Electrical and Electronic Equipment" (WEEE). Environmente and law (DIR 96/02/EEC) respect enquire and recycle in the separate collection.	En fin de vie il est « Déchet d'Equi-pement Electrique et Electronique » (DEEE). Respect l'environnement et la loi(DIR 6/02/CEE): s'informer et recycler dans un point séparée.	Dass das Great am Ende seines Lebens als „Elektro-und Elektronik-Altgerät“: Wiederaufbereiten (DIR 96/02/EEC) muss dementsprechend entsorgt werden.
	Per apparecchi trasportabili	For transportable luminaires	Pour luminaires transportable	Für transportable Beleuchtungskörper
	Attacco del cavo tipo Y (EN60598-1): se il cavo flessibile esterno è danneggiato, sostituirlo solo con cavo e parti originali del costruttore o sua assistenza o da personale qualificato. Non usare con copertura/tubatura metallica.	Luminaire with type Y attachment cord (EN60598-1): If the external flexible cable is damaged, replace it with cable and original parts available from the manufacturer or service, or by qualified personnel. Do not use with cables or pipes with a metal roof!	Fixation du câble de type Y: Remplacer seulement par le fabricant, son service de maintenance ou une personne de qualification équivalente. N'utilisez pas avec de câbles ou de tuyaux avec un toit en métal!	Kabel Satz Tip Y : Der Austausch von Teilen ist von Fachpersonal unter Beachtung der gültigen Vorschriften. Verwenden Sie keine Leitungen oder Rohre mit einem Metall-Dach!
	Attenzione rischio di scossa elettrica.	Beware of electric shock.	Attention au risque de choc électrique.	Achtung: Gefahr eines elektrischen Schlages.

TOOY

MUSE

cod. 554



TOOY declina ogni responsabilità sull' uso e/o montaggio non corretto degli articoli venduti.
 TOOY declines all responsibility for any incorrect use and / or installation that is made of all articles sold.
 TOOY übernimmt keinerlei Haftung für falsche Verwendung und/oder Installation der verkauften Artikel.
 TOOY décline toute responsabilité dérivant d'une incorrecte utilisation et / ou installation faite des marchandises vendues.

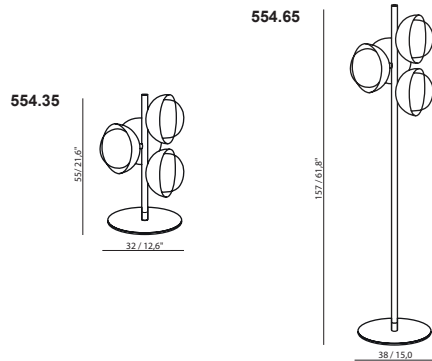
TOOY S.r.l.

Via A. Volta, 7 63857 AMANDOLA (FM) ITALY Tel: +39 0736 840162 www.tooy.it - info@tooy.it

T33

LIBRETTO ISTRUZIONI - INSTALLATION INSTRUCTION
 NOTICE DE MONTAGE - MONTAGE UND WARTUNGSANLEITUNG

ART.	n°Lamp	Dia-Durchm (in)	Massa - Weight Poids - Gewicht (lb)
554.35	4 x MAX 10W - G9	12,6"	17,6
554.65	4 x MAX 10W - G9	15"	28,7



Togliere la corrente dalla rete. Effettuare il fissaggio della montatura dell'apparecchio con idonei tasselli e viti, controllando che i cavi di alimentazione uscenti non vengano deteriorati durante il montaggio. Montare secondo la sequenza indicata nel disegno. Pulizia - Pulire solo con panno inumidito con acqua. Smontare, lavare e rimontare i vetri solamente a interruttore spento

Disconnect line power supply. Secure the anchor bracket or stud to the wall or ceiling, using appropriate screw anchors and screws. Take care not to damage the wires. Assemble as per following drawing. Cleaness - Clean only with a water dampetd cloth. Disassemble, clean and assemble the glasses only with the switch turned off.

Netzspannung abschalten. Halterung des Gerätes mit geeigneten Dübeln und Schrauben vornehmen, wobei darauf zu achten ist, daß die Zuleitungskable während der Montage nicht beschädigen werde. Montieren Gemaeß nachstehender Zeichnung. Reinigung - Putzen nur mit einem befeuchtet Tuch Ab-montieren, putzen und montieren die Gläser nur mit dem Schalter ausgemacht.

Couper l'alimentation de réseau. Effectuer la fixation de la monture de l'appareil avec des vis et des chevilles adaptées en contrôlant que les câbles d'alimentation de sortie ne soient pas détériorés pendant le montage. Monter en respectant la suite indiquée par les dessins suivant. Nettoyage - Nettoyer seulement avec a drap humidifié. Démontez, nettoyez et remonter les verres seulement avec l'interrupteur éteint.

CE La ditta Gibas S.r.l. dichiara sotto la propria responsabilità, che il prodotto al quale questa dichiarazione si riferisce, è conforme alle seguenti norme / altri documenti normativi /specifiche: EN 60598-2-4:1997 in unione con EN 60598-1:2015-01 e quindi rispondente ai requisiti essenziali delle direttive 2014/35/UE - 2011/65/UE - 2010/30/UE - 2009/125/CE

CE The Company Gibas S.r.l. declares under sole responsibility that the product to which this declaration refers, complies with the following standards / normative documents / Specifications: EN 60598-2-4:1997 used in conjunction with EN 60598-1:2015-01 and therefore meets the essential requirements of the directives 2014/35/UE - 2011/65/UE - 2010/30/UE - 2009/125/CE

CE Das Unternehmen Gibas srl erklärt in alleiniger Verantwortung, daß das Produkt auf das sich diese Erklärung bezieht, folgenden Normen / andere Dokumente Namen / Spezifikationen erfüllt: EN 60598-2-4:1997 verwendet in Verbindung mit EN 60598-1:2015-01 und somit den grundlegenden Anforderungen der Richtlinien entspricht: 2014/35/UE - 2011/65/UE - 2010/30/UE - 2009/125/CE

CE La Société Gibas srl déclare sous sa seule responsabilité que le produit auquel se réfère cette déclaration, est conforme aux normes noms / Documents / spécifications suivantes: EN 60598-2-4:1997 utilisé en conjonction avec la norme EN 60598-1:2015-01 et répond donc aux exigences essentielles des directives: 2014/35/UE - 2011/65/UE - 2010/30/UE - 2009/125/CE

